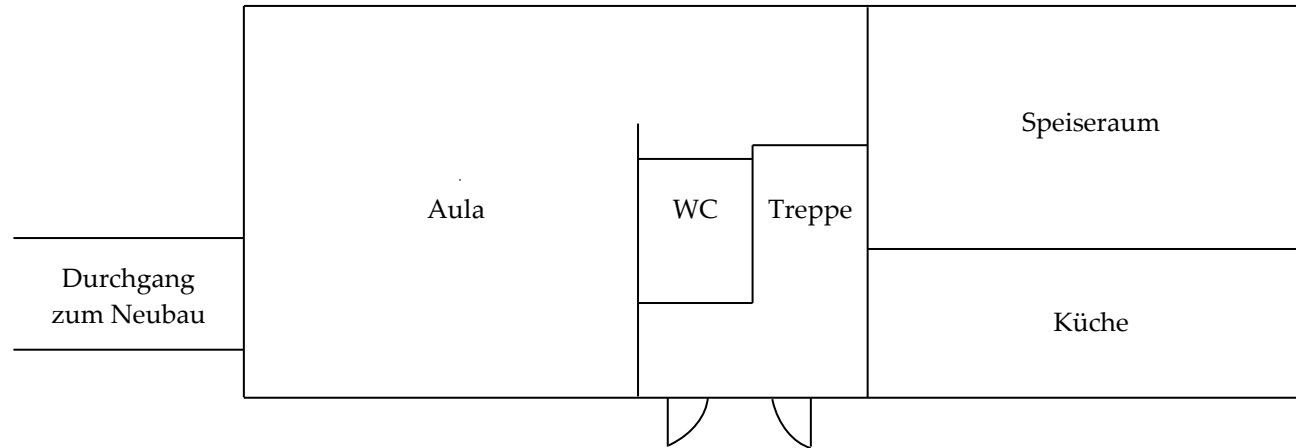
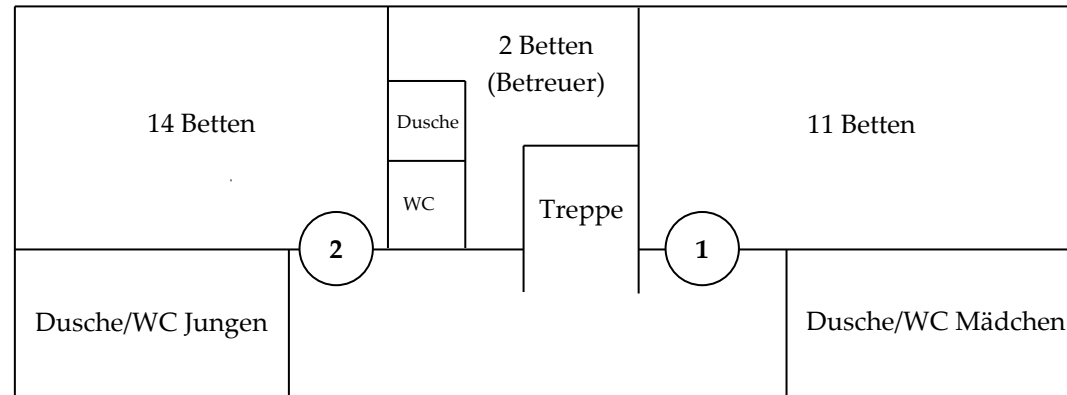


**Schullandheim Grüngräbchen
Haus 1, Altbau (Grundriss)**

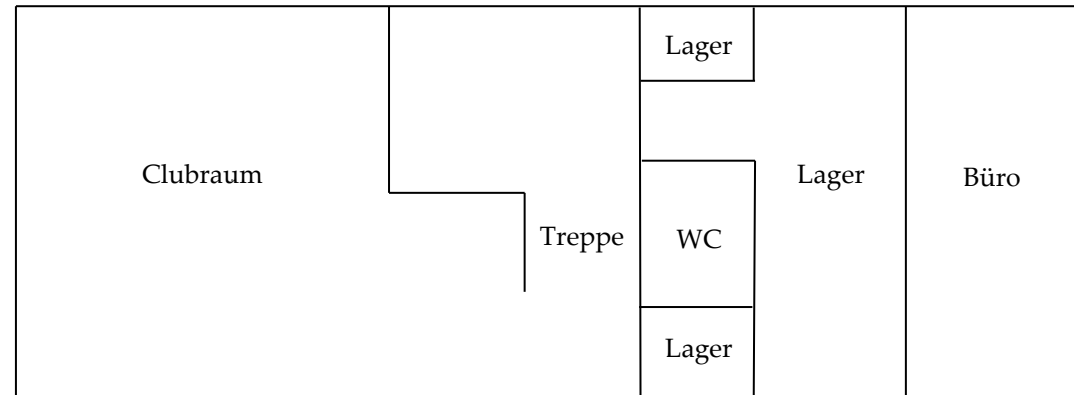
Erdgeschoss:



1. Obergeschoss (27 Betten):



Dachgeschoss:



**Hinweis: Die Zimmereinteilung erfolgt in Rücksprache mit der Hausleitung.
Wir richten uns gern nach Ihren Wünschen.
Ein Anspruch auf bestimmte Zimmer besteht jedoch nicht.**